

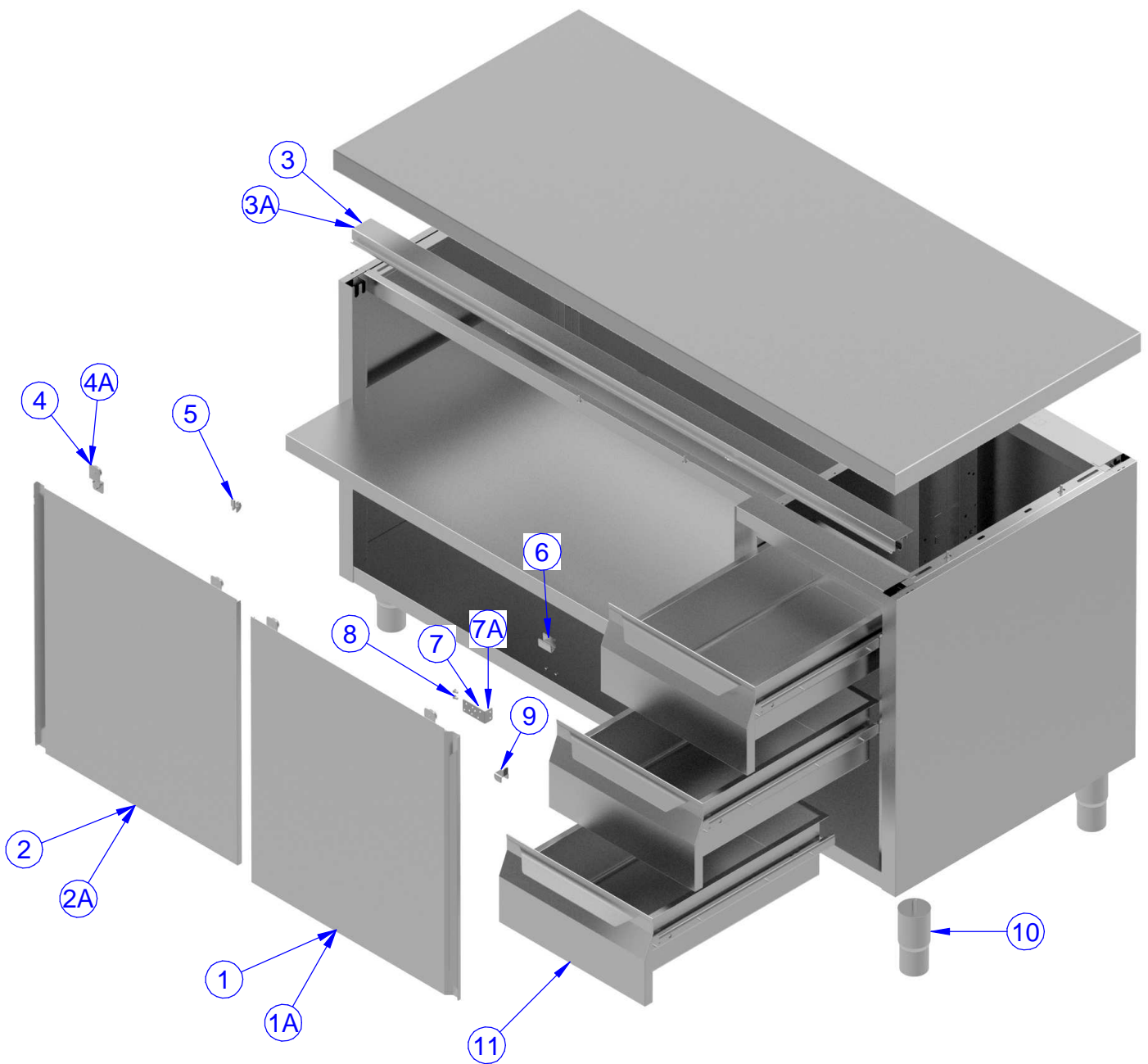
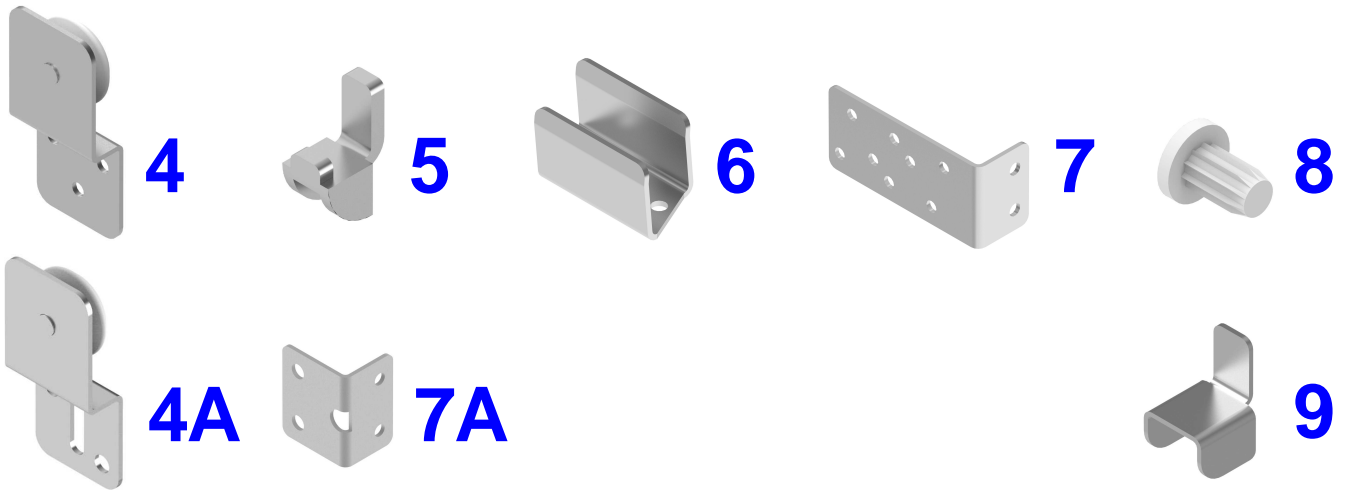
**TAVOLI ATTREZZATI TOP SENZA ALZATINA
COMBINATION TABLES TOP NO UPSTAND**

PNC	MODEL	L = mm	H = mm	REF	PNC	MODEL	L = mm	H = mm	REF
133261	MTA1600DXPN	1600	900	a					
133262	MTA1600SXP	1600	900	b					
133263	MTA2000DXPN	2000	900	c					
133264	MTA2000SXP	2000	900	d					
133265	MTA2000PN	2000	900	e					

Pag.	Descrizione	Description
1	Indice	Index
2	Disegni	Drawings
3	Lista ricambi	Spare parts list

Brand / Marchio: STD-MB

TAVOLI ATTREZZATI TOP SENZA ALZATINA
COMBINATION TABLES TOP NO UPSTAND



TAVOLI ATTREZZATI TOP SENZA ALZATINA COMBINATION TABLES TOP NO UPSTAND

POS	(x) Valido dal Seriale 908xxx To be used from S/N 908xxx	COD	DESCRIZIONE	DESCRIPTION	Alias code	NOTES/REF.
1		0PE995	Porta scorrevole DX 1200	Right sliding door 1200	21400A046	a,b,e
1A	x				2140AA046	
1		0PEB04	Porta scorrevole DX 1600	Right sliding door 1600	21400A006	c,d
1A	x				2140AA006	
2		0PE996	Porta scorrevole SX 1200	Left sliding door 1200	21400A045	a,b,e
2A	x				2140AA045	
2		0PEB07	Porta scorrevole SX 1600	Left sliding door 1600	21400A007	c,d
2A	x				2140AA007	
3		0PEA89	Guida Porte Scorrevoli 1600	Guida Porte Scorrevoli 1600	21400A005	a,b,e
3A	x				2140AA005	
3		0PEA91	Guida Porte Scorrevoli 2000	Guida Porte Scorrevoli 2000	21400A055	c,d
3A	x				2140AA055	
4		0PEA43	Carrello porta scorrevole	Carrello porta scorrevole	21400A008	a,b,c,d,e
4A	x				2140AA008	
5		0PEA44	Supporto Ripiano	Supporto Ripiano	254000231	a,b,c,d,e
6		0PEA45	Pattino porte scorrevoli	Pattino porte scorrevoli	20400A021	a,b,c,d,e
7		0PEA46	Freno porta scorrevole	Freno porta scorrevole	20400A018	a,b,c,d,e
7A	x				2040AA018	
8		0PEA51	Batti porta Ø4	Batti porta Ø4	254000208	a,b,c,d,e
9		0PEA82	Supporto ripiano attrezzato	Supporto ripiano attrezzato	204000114	a,b,c,d,e
10		0PEA92	Piede regolabile	Piede regolabile	254000203	a,b,c,d,e
11		0PEA63	Cassetto 3 vani	Draw er	21400A062	a,b,c,d,e